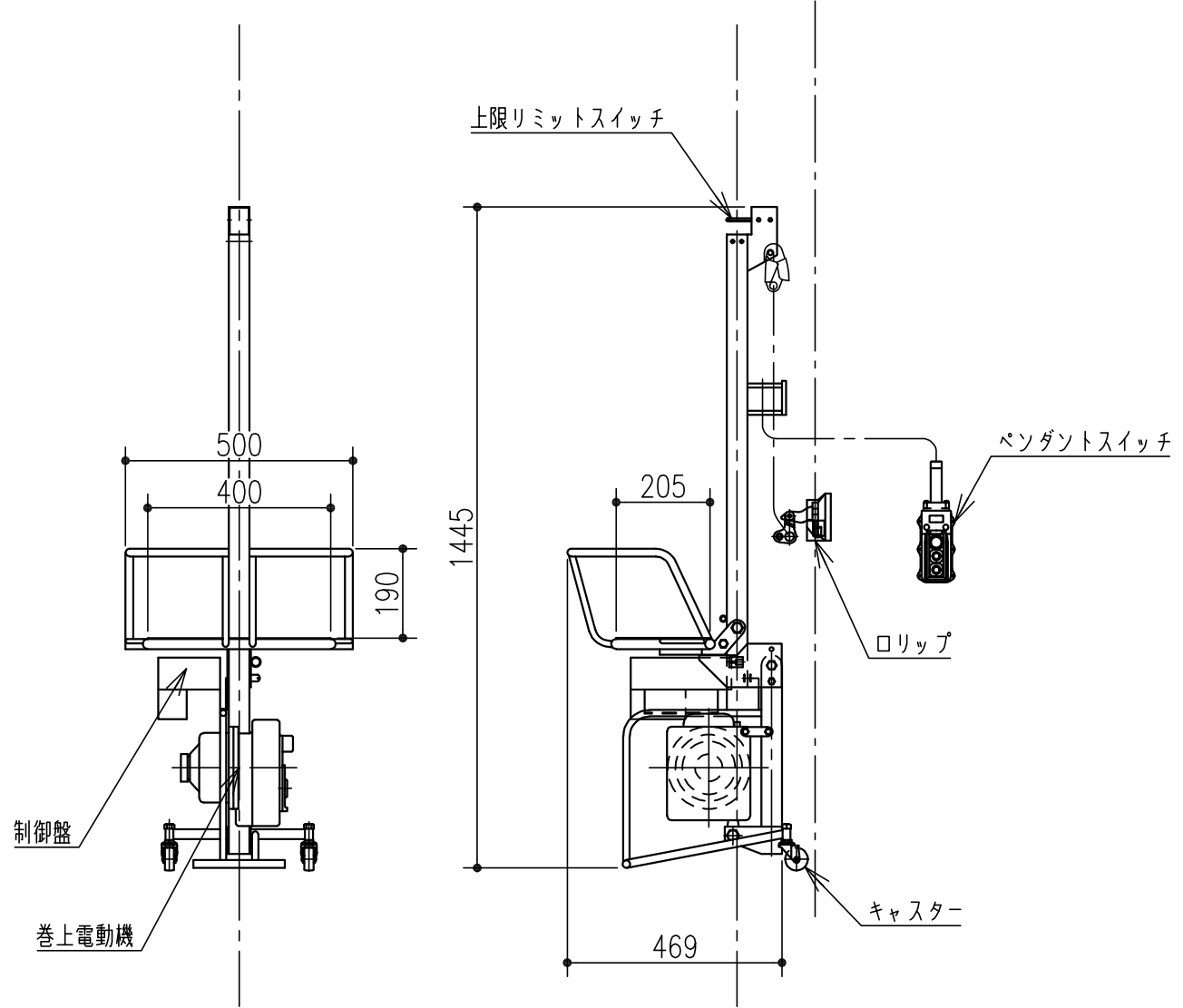


型式	SP100	ワイヤロープ	φ6mm x 1本つり
積載荷重	80kg	電源	単相交流 100V
チェア外寸	500mm x 469mm x 1445mm	昇降電動機	0.15kW x 1台
チェア自重	25kg	昇降速度	0.090m/s



縮尺 A4サイズ 1:15

WASHING GONDOLA STAGE MACHINERY
サノセイ 株式会社