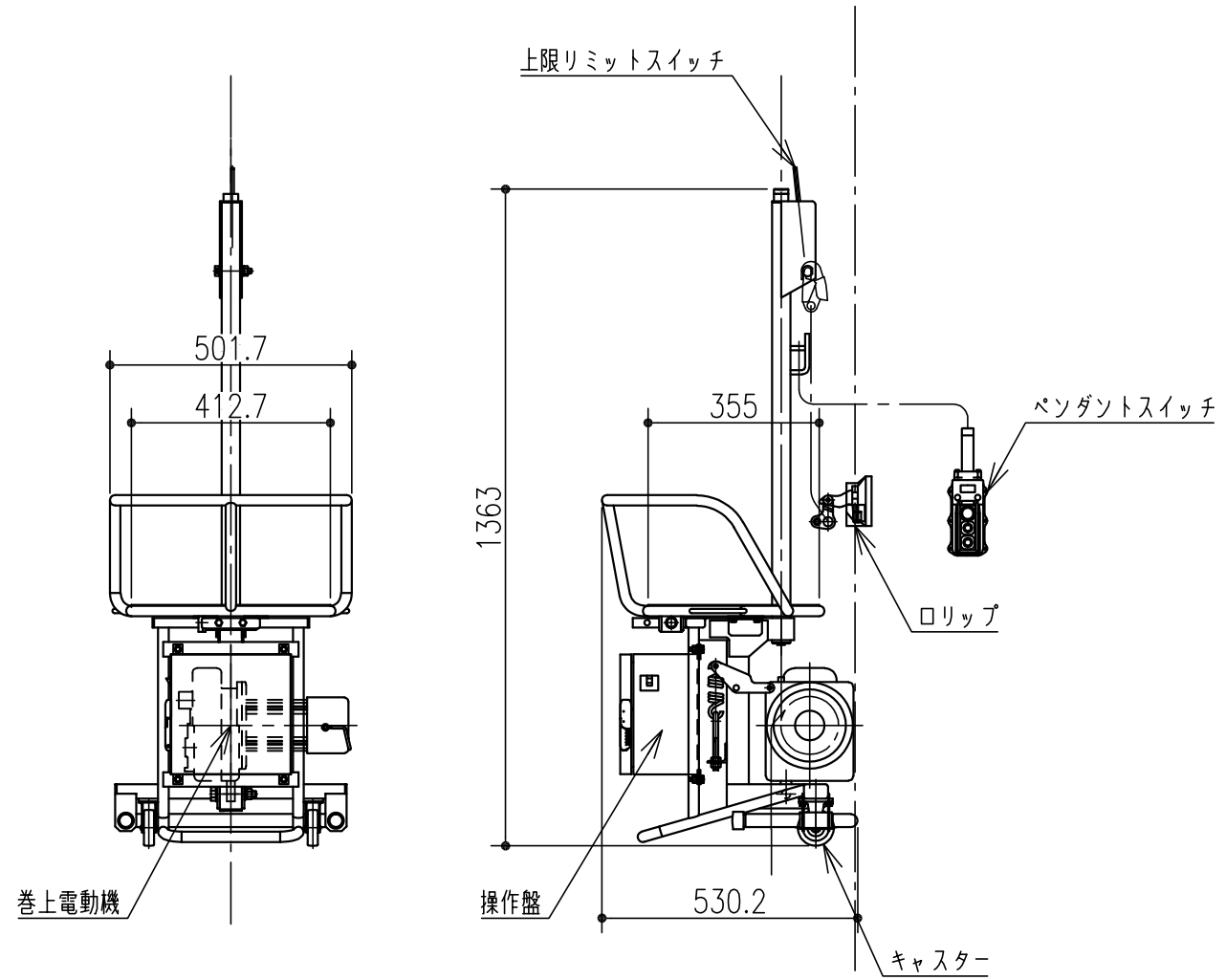


型式	SP100-T	ワイヤロープ	φ6mm x 1本つり
積載荷重	100kg	電源	単相交流 100V
チェア外寸	501.7mm x 530.2mm x 1363mm	昇降電動機	0.4kW x 1台
チェア自重	55kg	昇降速度	0.135m/s



縮尺 A4サイズ 1:15