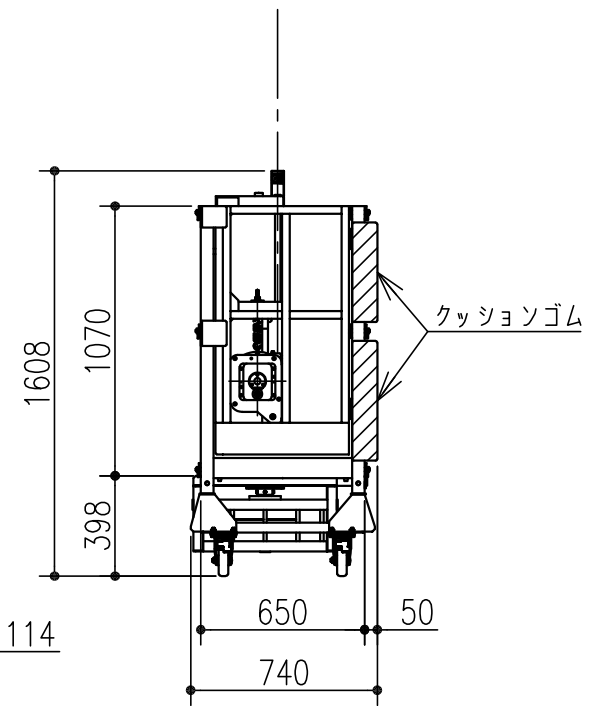
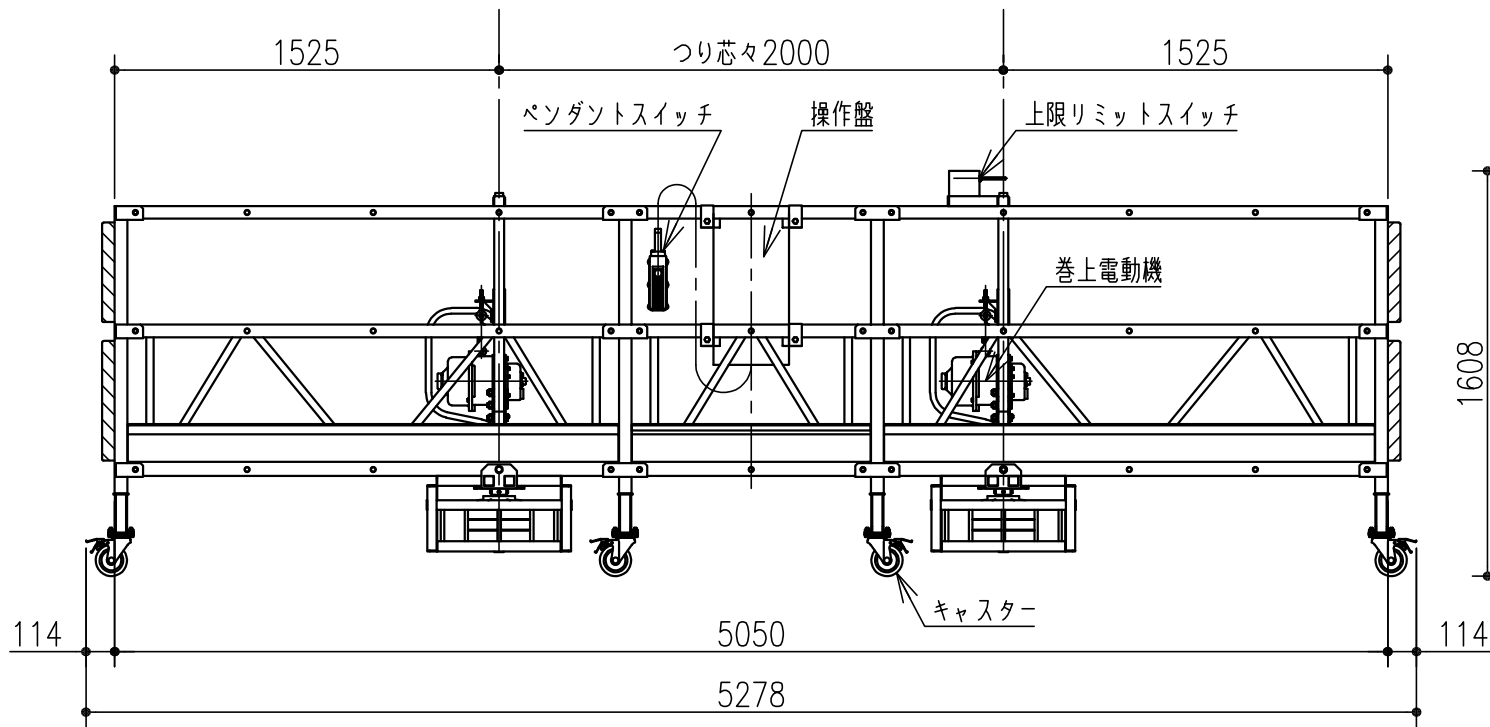


型式	SDA502	電源	3相 200V/220V 50Hz/60Hz
積載荷重	300kg		
デッキ外寸	5278mm x 740mm x 1608mm	昇降電動機	0.75kW x 2台
デッキ自重	380kg	昇降速度	0.100m/s (50Hz)
ワイヤロープ	φ8mm x 2本つり		0.120m/s (60Hz)



縮尺 A4サイズ 1:30

WASHING GONDOLA STAGE MACHINERY  
**サノセイ 株式会社**