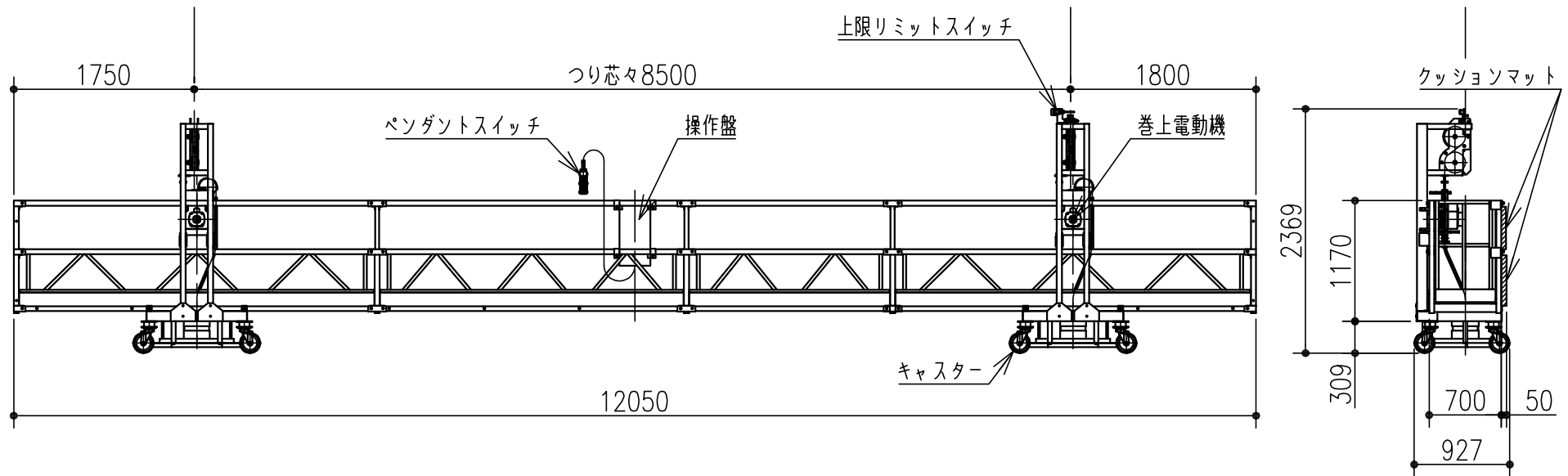


型式	SDL12	ワイヤロープ	φ10mm x 2本つり
積載荷重	550kg	電源	3相 200V/220V 50Hz/60Hz
デッキ外寸	12050mm x 927mm x 2369mm	昇降電動機	1.0kW x 2台
デッキ自重	805kg	昇降速度	0.115m/s



縮尺 A4サイズ 1:60

WASHING GONDOLA STAGE MACHINERY
サノセイ機株式会社