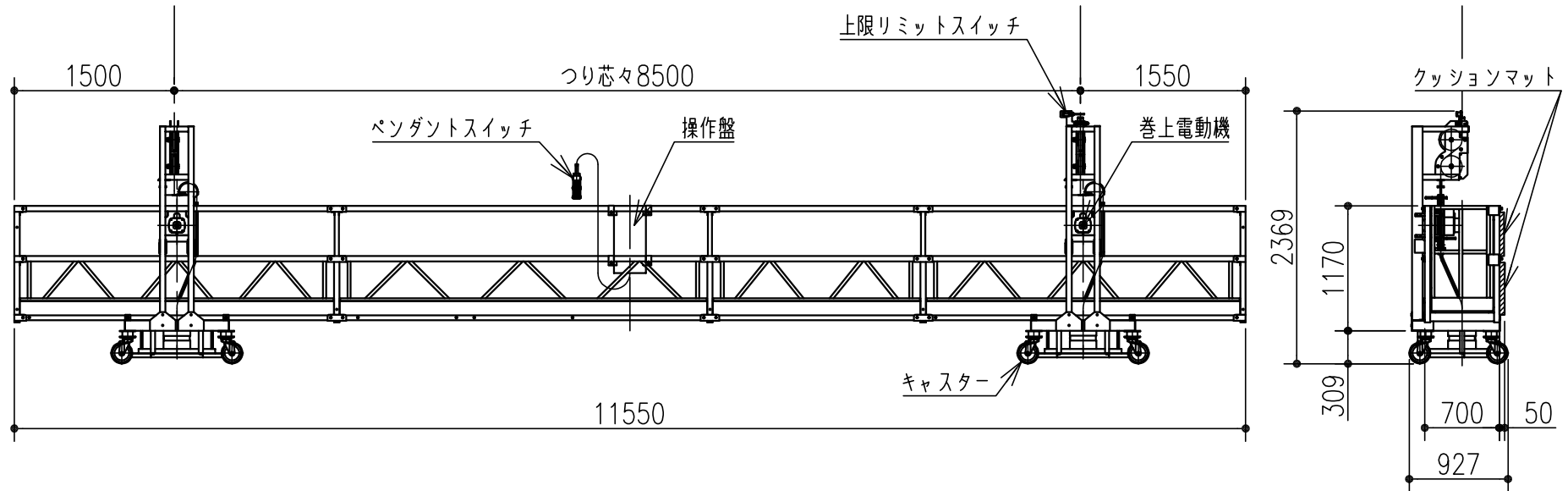


| | | | |
|-------|--------------------------|--------|------------------------|
| 型式 | SDL11 | ワイヤロープ | φ10mm x 2本つり |
| 積載荷重 | 550kg | 電源 | 3相 200V/220V 50Hz/60Hz |
| デッキ外寸 | 11550mm x 927mm x 2369mm | 昇降電動機 | 1.0kW x 2台 |
| デッキ自重 | 795kg | 昇降速度 | 0.115m/s |



縮尺 A4サイズ 1:60

WASHING GONDOLA STAGE MACHINERY
サノセイ 株式会社