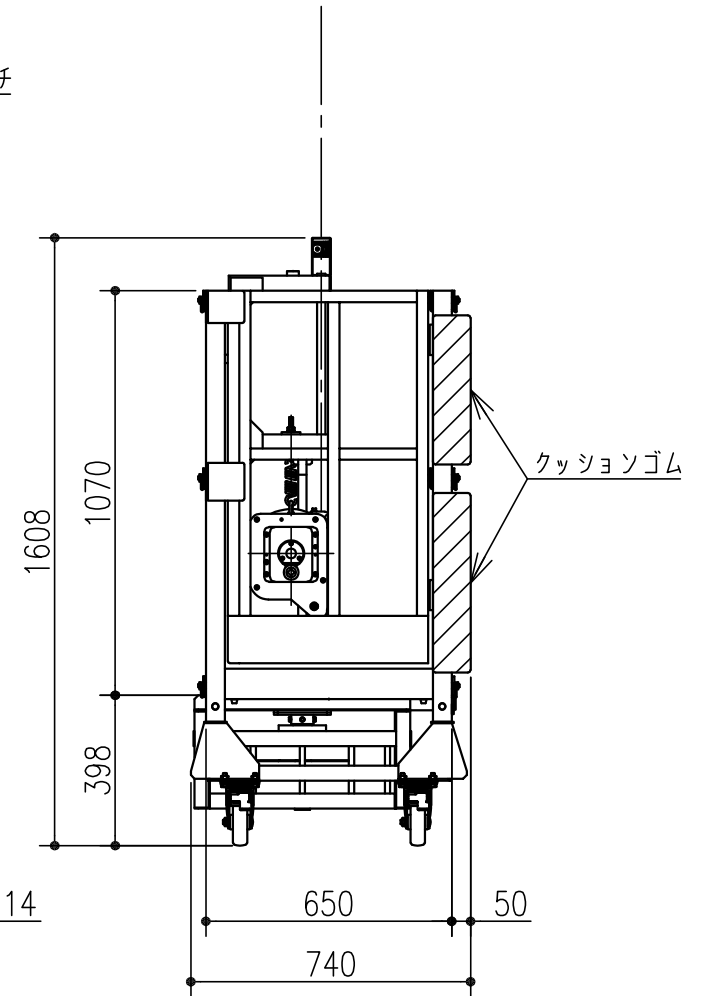
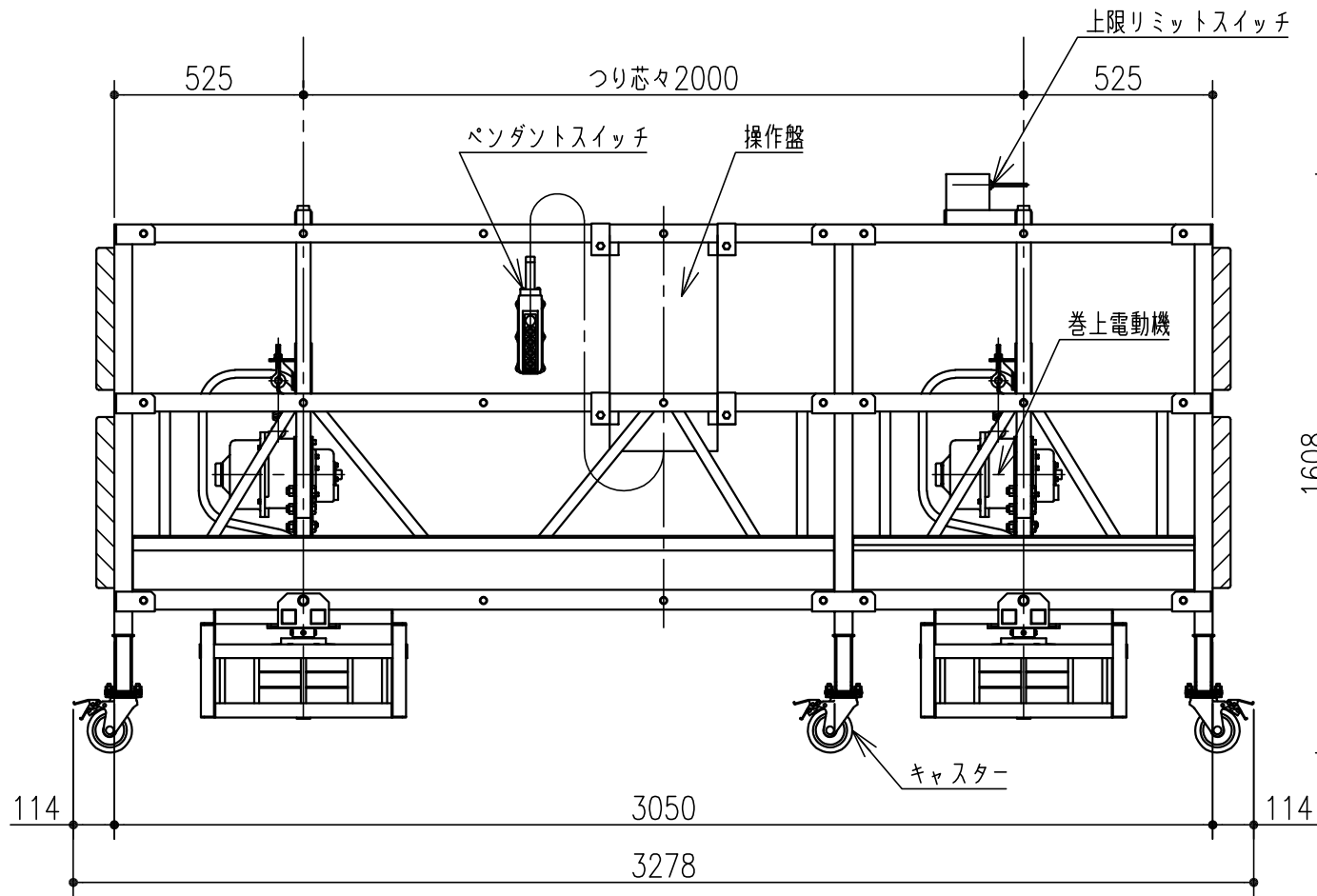


型式	SDA302	電源	3相 200V/220V 50Hz/60Hz
積載荷重	300kg	昇降電動機	0.75kW x 2台
デッキ外寸	3278mm x 740mm x 1608mm	昇降速度	0.100m/s (50Hz) 0.120m/s (60Hz)
デッキ自重	340kg		
ワイヤロープ	φ8mm x 2本つり		



縮尺 A4サイズ 1:20

WASHING GONDOLA STAGE MACHINERY
サノセイ 株式会社