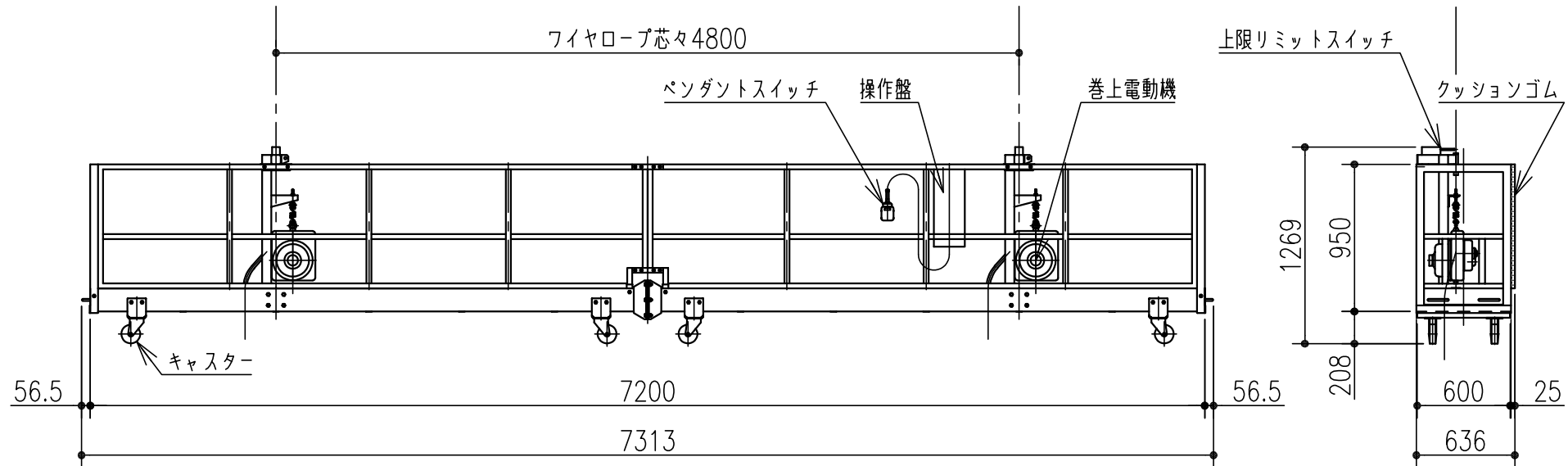


型式	SD722	電源	3相 200V/220V 50Hz/60Hz
積載荷重	480kg (355kg)	昇降電動機	0.75kW x 2台
デッキ外寸	7313mm x 636mm x 1269mm	昇降速度	0.100m/s (50Hz) 0.120m/s (60Hz)
デッキ自重	460kg		
ワイヤロープ	φ10mm x 2本つり		



縮尺 A4サイズ 1:40

WASHING GONDOLA STAGE MACHINERY  
**サノセイ機株式会社**