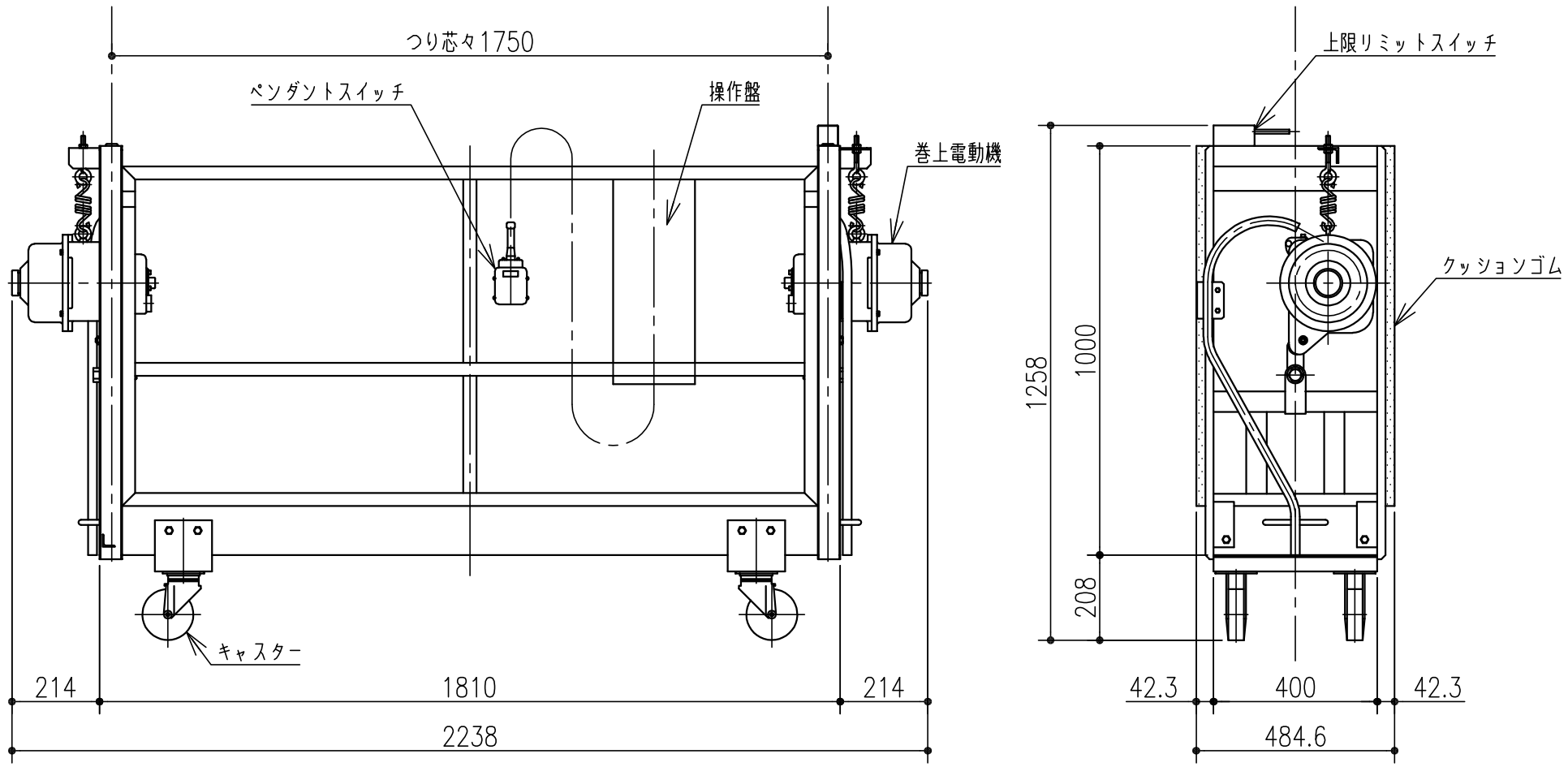


型式	SD181N	電源	3相 200V/220V 50Hz/60Hz
積載荷重	305kg (200kg)		単相交流 100V
デッキ外寸	2238mm x 484.6mm x 1258mm	昇降電動機	0.5kW x 2台
デッキ自重	195kg	昇降速度	0.100m/s (50Hz)
ワイヤロープ	φ8mm x 2本つり		0.120m/s (60Hz)



縮尺 | A4サイズ 1:15

WASHING GONDOLA STAGE MACHINERY  
**サノセイ 株式会社**